

КЛАПАНЫ РЕГУЛИРУЮЩИЕ

КЛАПАНЫ РЕГУЛИРУЮЩИЕ ОДНОСЕДЕЛЬНЫЕ СЕРИИ КРО 65501 ТУ 3742-127-05749211-2014

Клапаны регулирующие односедельные DN 25, 40, 50, 80, 100, 150, 200, 250, 300, 400 (далее - клапаны) PN 1,6; 2,5; 4,0; 6,3; 10,0; 16,0 МПа, с механизмом исполнительным пневматическим мембранным (далее - МИМ), с ручным приводом (РП) или с исполнительным электрическим механизмом (далее - ЭИМ), предназначенные для применения в системах управления технологическими процессами на объектах нефтегазового комплекса, химической промышленности и других отраслей производства с целью автоматического регулирования различных параметров.

Вид климатического исполнения клапанов - У и ХЛ, тип атмосферы - II (промышленная) по ГОСТ 15150: - для исполнения У1 от минус 40⁰С до +50⁰С (сталь 20Л, 12Х18Н9ТЛ и 20ГМЛ для изготовления корпуса, крышки); - для исполнения ХЛ1 от минус 60⁰С до +45⁰С (сталь 12Х18Н9ТЛ и 20ГМЛ для изготовления корпуса, крышки);

При заказе клапана следует указать:

- наименование;
- проход условный (номинальный диаметр);
- давление номинальное;
- обозначение клапана;
- таблицу-фигуру;
- исполнительный механизм (МИМ, РП или ЭИМ);
- способ действия (НО или НЗ для клапанов с МИМ);
- пропускную характеристику и условную пропускную способность;
- обозначение настоящих ТУ.

Пример обозначения клапана регулирующего DN 50 КРО 65501-050, таблица-фигура 26нж21нж, с МИМ исполнения нормально-открытого, с верхним ручным дублером, позиционером электропневматическим, с линейной пропускной характеристикой, с условной пропускной способностью 40 м³/ч при заказе и в документации другой продукции, где он может быть применен:

«Клапан регулирующий DN 50, PN 100, КРО 65501-050, т/ф 26нж21нж, МИМ 250-112-153092, НО, Л K_{vy} 40, ТУ 3742-127-05749211-2014».

При отсутствии требований в заказе по исполнению клапанов, клапаны поставляются:

- по способу действия клапанов с МИМ – «НО»;
- со 100% условной пропускной способностью.

1. Технические требования

1.1 Клапаны соответствуют требованиям ТУ, комплекта документации, ГОСТ 12893 и следующих нормативных документов: ГОСТ Р 53672, ТР ТС 010/2011, ТР ТС 032/2013

Детали и другие элементы, комплектующие арматуру при изготовлении, не противоречат требованиям норм и правил, утверждённых Ростехнадзором.

1.2 Основные технические данные и характеристики клапанов приведены в таблице 6.

1.3 Место установки клапанов с МИМ и РП - на открытых площадках, клапанов с ЭИМ - на открытых площадках под навесом.

1.4 Присоединение клапанов к трубопроводу - фланцевое с ответными фланцами под приварку. Присоединительные размеры уплотнительных поверхностей фланцев по ГОСТ Р 54432-2011, исполнение D (5), исполнение J (7) для PN 10,0 и 16,0 МПа. Ответные фланцы по ГОСТ Р 54432-2011.

1.5 Класс герметичности IV по ГОСТ Р 54808-2011 (0,01 % от K_{vy}), по требованию Заказчика класс А по ГОСТ Р 54808-2011.

1.6 Давление испытания – 0,4 МПа для класса IV по ГОСТ Р 54808-2011. Для класса А по ГОСТ 9544 давление испытания водой должно быть равным 1,1 Р_Н.

1.7 Давление рабочее Р_р определяется для каждого клапана в отдельности исходя из агрессивности среды и ее температуры. Значение Р_р указывается в паспорте на изделие.

1.8 Рекомендуются в режиме регулирования жидких сред не превышать $\Delta P_{\text{КАВ}}$, рассчитанное по формуле:

$$\Delta P_{\text{КАВ}} = K_c(P_1 - P_{\text{Н.п.}}),$$

где K_c – коэффициент кавитации (значение K_c определяется по результатам испытаний);

P_1 – абсолютное давление на входе в клапан, МПа (кгс/см²);

$P_{\text{Н.п.}}$ – абсолютное давление насыщенных паров рабочей среды при температуре t_1 на входе в клапан в процессе эксплуатации, МПа (кгс/см²).

1.9 Тип корпуса - проходной с патрубками на одной оси.

Конструкция клапана разгруженного типа.

Направление подачи среды - по стрелке на корпусе (под плунжер).

Установочное положение - любое, рекомендуемое - приводом вверх.

1.10 Сейсмостойкость – 9 баллов по MSK-64.

1.11 Клапаны относятся к классу ремонтируемых, восстанавливаемых изделий с регламентированной дисциплиной восстановления, назначенной продолжительностью эксплуатации. В процессе эксплуатации допускаются осмотры и, в случае необходимости, ремонты.

Ремонтопригодность - по ГОСТ 23660.

Назначенный срок службы клапана – 10 лет.

Назначенный ресурс клапана – 80 000 ч.

Показатели надежности по долговечности:

- полный средний срок службы, не менее – 30 лет;
- полный средний ресурс, не менее – 100 000 часов (25 000 циклов);
- средняя наработка на отказ – не менее 12 000 часов (3 000 циклов);
- по безотказности
- вероятность безотказной работы (ВБР) в течение 80 000 часов не менее 0,95.

Комплекующие с меньшим сроком службы заменяются в изделии по мере выхода из строя.

При достижении одного из назначенных показателей вопрос об оценке остаточного ресурса и продлении назначенных показателей решается в установленном порядке.

1.11 Перечень возможных отказов:

- потеря герметичности по отношению к внешней среде по корпусным деталям - критический;
- потеря герметичности по отношению к внешней среде по прокладочным соединениям и в сальнике, неустранимая дополнительной подтяжкой - некритический;
- заклинивание подвижных частей - некритический;
- увеличение протечки в затворе сверх допустимых пределов - некритический;
- отказ привода и нарушение сигнализации - некритический.

Потеря герметичности по сальниковому уплотнению, устранимая подтяжкой сальника, дополнением набивкой или полной ее заменой не является критическим отказом.

Перечень предельных состояний:

- начальная стадия нарушения целостности корпусных деталей;
- изменение геометрических размеров деталей до минимальных значений, оговоренных в КД, как следствие механического износа, эрозионного, коррозионного и кавитационного разрушений;
- достижение назначенных показателей.

2. Использование по назначению

2.1 Эксплуатационные ограничения

Срок службы клапана и безотказность действия обеспечиваются при соблюдении требований настоящего РЭ.

При разборке и сборке клапана должны быть приняты меры по обеспечению чистоты рабочего места, независимо от того, снимается клапан с трубопровода или нет.

Возможность загрязнения и попадания посторонних предметов во внутренние полости клапана при разборке и сборке должна быть исключена.

2.2 Подготовка изделия к использованию

Транспортировка клапана к месту монтажа должна производиться в упаковке предприятия-изготовителя; проходные отверстия корпуса должны быть закрыты заглушками¹⁸.

Перед монтажом клапана проверить:

состояние упаковки;

комплектность;

наличие эксплуатационной документации;

наличие заглушек на магистральных фланцах;

сохранность пломбирования;

визуально состояние внутренних полостей клапана и трубопровода, доступных для визуального осмотра (при обнаружении в клапане или трубопроводе инородных тел, необходимо их удалить или произвести промывку клапана и трубопровода);

состояние крепежных соединений.

2.3 Монтаж

При монтаже клапана в агрегаты и системы необходимо руководствоваться общими техническими условиями на изготовление, приемку и монтаж агрегатов и систем, и указаниями технических условий, разработанных для каждого агрегата.

При установке клапана на трубопровод необходимо, чтобы фланцы трубопровода не имели перекосов, а отверстия под крепежные детали совпадали с отверстиями во фланцах корпуса в пределах допусков по ГОСТ Р54432-2011.

Для подвески, при монтаже или других работах следует использовать наружную поверхность корпуса.

Установку клапана на трубопроводе следует производить так, чтобы направление движения среды совпадало с направлением стрелки на корпусе клапана.

Рекомендуется устанавливать клапан на трубопровод, имеющий прямые участки до клапана длиной не менее 15DN и после клапана длиной не менее 20DN от магистральных патрубков клапана.

Для удобства обслуживания должен быть обеспечен доступ к клапану.

При монтаже запрещается:

- применять ключи с удлиненными рукоятками;

- устранять перекосы за счет натяжения (деформации) фланцев клапана.

Перед монтажом клапан подвергают осмотру и испытаниям на герметичность мест соединений относительно внешней среды и на работоспособность.

Испытание на герметичность мест соединений относительно внешней среды проводится подачей воздуха давлением PN в один из патрубков клапана при заглушенном втором. Затвор при испытании должен быть открыт. Пропуск воздуха через прокладочное соединение и в сальнике не допускается. Контроль – по технологии, принятой на объекте.

Испытания на работоспособность проводятся с подключенным исполнительным механизмом. При подаче управляющего давления в МИМ в перестановочном диапазоне, указанном в таблице 1, или электрического сигнала в МЭП перемещение подвижных деталей должно производиться плавно без рывков и заеданий. Контроль визуальный.

3. Гарантии изготовителя

3.1 Предприятие-изготовитель гарантирует соответствие выпускаемых клапанов и комплектующих изделий требованиям настоящих технических условий при соблюдении потребителем условий монтажа, ремонта, эксплуатации, транспортирования и хранения.

3.2 Гарантийный срок эксплуатации клапанов - 24 месяца со дня ввода в эксплуатацию, но не более 36 месяцев со дня отгрузки потребителю.

3.3 Гарантийная наработка, не менее - 12 000 ч (3 000 циклов) в пределах гарантийного срока эксплуатации.

4 Описание и работа

4.1 Устройство изделия

4.1 Конструкция клапанов приведена на рисунке 1.

4.2 Клапан регулирующий состоит из следующих основных деталей и узлов:

- литого корпуса 1, через который проходит рабочая среда. Тип корпуса – проходной с патрубками, расположенными на одной оси. Подача среды – под плунжер.
- узла затвора, состоящего из седла 2 и плунжера 3, обеспечивающих регулирование рабочей среды, заданную пропускную способность и пропускную характеристику;
- верхней литой крышки 4, которая служит также для направления плунжера и в которой размещен узел разгрузки плунжера от действия рабочей среды и сальниковый узел.
- исполнительного механизма МИМ 21 (22) или ЭИМ 7, обеспечивающего перемещение плунжера.

4.3 Уплотнение неподвижного соединения клапана – спирально-навитая прокладка 14.

4.4 Уплотнение по штоку – сальниковое.

4.2 Принцип действия клапанов

Рабочая среда поступает в клапан по направлению стрелки на корпусе (под плунжер). Усилие, развиваемое МИМ или МЭП, через шток клапана 10 передается на плунжер 3, который, перемещаясь, открывает или закрывает проходное сечение между плунжером 3 и седлом 2 клапана, тем самым регулируется расход рабочей среды по определённому закону:

- в клапане с линейной пропускной характеристикой обеспечивается приращение относительной пропускной способности пропорционально относительному ходу;
- в клапане с равнопроцентной пропускной характеристикой обеспечивается приращение относительной пропускной способности по ходу пропорционально текущему значению относительной пропускной способности.

В зависимости от вида действия клапана с МИМ они могут быть в исполнении НО (при отключении вспомогательной энергии клапан открывается) или НЗ (при отключении вспомогательной энергии клапан закрывается).

При отключении вспомогательной энергии в клапанах с МЭП плунжер не меняет своего положения.

Клапаны разгружены от входного давления. Рабочая среда, действуя на плунжер снизу, через отверстия в плунжере действует на него также сверху. Узел разгрузки плунжера от действия рабочей среды размещён в крышке клапанов.

Таблица 1 – Время срабатывания

Привод	Быстродействие при отключении питания, с		Скорость перемещения затвора при регулировании
	на открытие	на закрытие	
МИМ	2	3	1 мм/с
МЭП МЭПК АУМА РэмТЭК	Не регламентируется		

Таблица 2 – Допустимый пропуск среды в затворе

Условная пропускная способность, K_{vy} , м ³ /ч		2500	1600	1250	1000	630	400	320	250	160	125	
Допустимый пропуск, дм ³ /мин, не более	Класс IV	Вода	8,4	5,3	4,1	3,3	2,0	1,3	1,0	0,83	0,53	0,41
		Воздух	290	180	150	120	72	47	37	29	18	15
Класс А		Не допускается										
Условная пропускная способность, K_{vy} , м ³ /ч		100	63	40	25	16	10	6,3	5	4	2	
Допустимый пропуск, дм ³ /мин, не более	Класс IV	Вода	0,33	0,2	0,13	0,084	0,053	0,033	0,02	0,017	0,013	0,007
		Воздух	12	7,2	4,7	2,9	1,8	1,2	0,72	0,6	0,47	0,23
Класс А		Не допускается										

Таблица 2а - Условный ход и условная пропускная способность клапанов

Проход номинальный DN, мм	Условный ход h_y , мм	Условная пропускная способность, K_{vy} , м ³ /ч			
		100%	60%	40%	25%
25	16	10	6,3	4	2
40	25	25	16	10	6,3
50	25	40	25	16	10
80	40	100	63	40	25
100	60	160	125	100	63
150	60	400	320	250	160
200	60	630	400	320	250
250	100	1000	630	400	320
300	100	1600	1250	1000	----
400	100	2500	1600	1250	----

Таблица 3 - Комплектование клапанов исполнительными механизмами

DN, мм	Климатическое исполнение		
	У	У и ХЛ	ХЛ
25	МИМ 200-112-143-011 МИМ 200-212-143-011	МИМ 200-112-143-012 МИМ 200-212-143-012	МЭП-6300/63-160-II BT4
40	МИМ 250-112-153-011 МИМ 250-212-153-011	МИМ 250-112-153-012 МИМ 200-212-153-012	
50	МИМ 400-112-164-011 МИМ 400-212-164-011	МИМ400-112-164-012 МИМ400-212-164-012	
80	МИМ 400-112-174-011 МИМ 400-212-174-011	МИМ400-112-174-012 МИМ400-212-174-012	
100 150 200	МИМ 400-112-174-011 МИМ 400-212-174-011	МИМ400-112-174-012 МИМ400-212-174-012	МЭП 20000/200-100-II BT4
250	МИМ 500-112-185-011 МИМ 500-112-185-011	МИМ 500-112-185-012 МИМ 500-112-185-012	
300	-----	-----	
400	-----	-----	

Примечание – Допускается комплектование клапанов другими исполнительными механизмами. Комплектация МИМ согласно приложению

Таблица 4 – Габаритные и присоединительные размеры (размеры в мм) (см. рисунок 1)

Диаметр номинальный, DN	Давление номинальное PN, МПа	D1	D2	D3	D4	n	d	L	L1
25	16								
	10								
	6,3								
	1,6; 2,5;4,0								
40	16								
	10								
	6,3								
	1,6; 2,5;4,0								
50	16	45	58	145	195	4	26	300	470
	10								450
	6,3	47	58	135	175	4	22	300	440
	1,6; 2,5;4,0	48	58	125	160	4	18	230	326
80	16	75	90	180	230	8	26	380	580
	10								575
	6,3	77	90	170	210	8	22	380	530
	1,6; 2,5;4,0	78	90	160	195	8	18	310	426
100	16								
	10								
	6,3								
	1,6; 2,5;4,0	96	110	180	230	8	22	350	486
150	16								
	10								
	6,3								
	1,6; 2,5;4,0	146	161	240	280	8	26	480	621
200	16								
	10								
	6,3								
	1,6; 2,5;4,0	200	222	320	375	12	30	600	777
250	16								
	10								
	6,3								
	1,6; 2,5;4,0	252	278	385	445	12	33	730	966
300	1,6; 2,5;4,0								
400	1,6; 2,5;4,0								

Таблица 5 Масса клапанов

DN, мм	PN, МПа	Масса, кг, не более					
		Исполнительный механизм					
		МИМ или РП		МЭПК		МЭП	
		без ответных фланцев	с ответ- ными фланцами	без ответных фланцев	с ответ- ными фланцами	без ответных фланцев	с ответ- ными фланцами
25	до 4						
	до 16						
40	до 4						
	до 16						
50	до 4	39	46	58	75	99	115
	до 16	55	75	62	80	103	120
80	до 4	100	113	75	88	117	130
	до 16	120	144	102	120	144	162
100	до 4	128	146	98	112	133	147
	до 16						
150	до 4	175	200	159	184	180	205
	до 16						
200	до 4	329	380	---	---	331	382
	до 16						
250	до 4	448	550			450	551
	до 16						
300	до 4						
400	до 4						

Таблица 6- Основные технические данные и характеристики клапанов

Обозначение	Таблица фигура	Давление номинальное, PN, МПа (кгс/см ²)	Условная пропускная способность, %	Пропускная характеристика *	Среда рабочая	Материал корпуса	Температура рабочей среды, оС,**	Способ действия клапана***	Максимальный перепад давления, МПа (кгс/см ²)	Исполнительный механизм	Климатическое исполнение по ГОСТ 15150	Относительная влажность, %		
КРО 65501-025...400	26с21нжМ	16,0 (100)	100	Л	Жидкая, газообразная нейтральная по отношению к материалам клапана	25Л	от -40 до +200	НО или НЗ	PN	МИМ	У	От 30 до 80 во всем диапазоне температур		
-01	26с21нж1М		60											
-02	26с21нж2М		40											
-03	26с21нж3М		25											
-04	26с21нж4М		100	Р										
-05	26с21нж5М		60											
-06	26с21нж6М		40											
-07	26с21нж7М		25											
-08	26лс21нжМ		100	Л							Неагрессивный природный газ (характеристики по приложению А) или		20ГМЛ	от -60 до +80 ^{4*} до +200
-09	26лс21нж1М		60											
-10	26лс21нж2М		40											
-11	26лс21нж3М		25											
-12	26лс21нж4М		100	Р										
-13	26лс21нж5М		60											
-14	26лс21нж6М		40											
-15	26лс21нж7М		25											
-16	26нж21нж М		100	Л	Жидкая, газообразная нейтральная по отношению к материалам клапана	12Х18Н 9ТЛ	до +200							
-17	26нж21нж1М		60											
-18	26нж21нж2М		40											
-19	26нж21нж3М		25											
-20	26нж21нж4М		100	Р										
-21	26нж21нж5М		60											
-22	26нж21нж6М		40											
-23	26нж21нж7М	25												

Продолжение таблицы 6

Обозначение	Таблица фигур	Давление номинальное, РН, МПа (кгс/см ²)	Условная пропускная способность, К _{ув} , %	Пропускная характеристика *	Среда рабочая	Материал корпуса	Температура рабочей среды, °С,**	Способ действия клапана***	Максимальный перепад давления	Исполнительный механизм	Климатическое исполнение по ГОСТ 15150	Относительная влажность, %
-24	26с921нжМ	16,0 (160)	100	Л	Жидкая, газообразная нейтральная по отношению к материалам клапана	25Л	от -40 до +200	НО / НЗ	РН	ЭИМ	У	От 30 до 80 во всем диапазоне температур
-25	26с921нж1М		60									
-26	26с921нж2М		40									
-27	26с921нж3М		25									
-28	26с921нж4М		100	Р								
-29	26с921нж5М		60									
-30	26с921нж6М		40									
-31	26с921нж7М		25									
-32	26лс921нжМ		100	Л	Неагрессивный природный газ (характеристики по приложению А) или	20ГМЛ	от -60 до +80 ^{5*}					
-33	26лс921нж1М		60									
-34	26лс921нж2М		40									
-35	26лс921нж3М		25									
-36	26лс921нж4М		100	Р								
-37	26лс921нж5М		60									
-38	26лс921нж6М		40									
-39	26лс921нж7М		25									
-40	26нж921нжМ		100	Л	Жидкая, газообразная нейтральная по отношению к материалам клапана	12Х18Н 9ТЛ	до +200					
-41	26нж921нж1М		60									
-42	26нж921нж2М		40									
-43	26нж921нж3М		25									
-44	26нж921нж4М		100	Р								
-45	26нж921нж5М		60									
-46	26нж921нж6М		40									
-47	26нж921нж7М		25									

Продолжение таблицы 6

Обозначение	Таблица фигура	Давление номинальное, РН, МПа (кгс/см ²)	Условная пропускная способность, К _{уу} , %	Пропускная характеристика *	Среда рабочая	Материал корпуса	Температура рабочей среды, °С,**	Способ действия клапана***	Максимальный перепад давления	Исполнительный механизм	Климатическое исполнение по ГОСТ 15150	Относительная влажность, %							
-48	26с621нжМ	16,0 (160)	100	Л	Жидкая, газообразная нейтральная по отношению к материалам клапана	25Л	от -40 до +200			ПП	У	От 30 до 80 во всем диапазоне температур							
-49	26с621нж1М		60																
-50	26с621нж2М		40																
-51	26с621нж3М		25																
-52	26с621нж4М		100	Р															
-53	26с621нж5М		60																
-54	26с621нж6М		40																
-55	26с621нж7М		25																
-56	26лс621нжМ		100	Л									Неагрессивный природный газ (характеристики по приложению А)	20ГМЛ	от -60 до +80 ^{4*}	-	РН	ПП	У и ХЛ
-57	26лс621нж1М		60																
-58	26лс621нж2М		40																
-59	26лс621нж3М		25																
-60	26лс621нж4М		100	Р															
-61	26лс621нж5М		60																
-62	26лс621нж6М		40																
-63	26лс621нж7М		25																
-64	26нж621нжМ		100	Л	Жидкая, газообразная нейтральная по отношению к материалам клапана	12Х18Н 9ТЛ	до +200			ПП	У и ХЛ								
-65	26нж621нж1М		60																
-66	26нж621нж2М		40																
-67	26нж621нж3М		25																
-68	26нж621нж4М		100	Р															
-69	26нж621нж5М	60																	
-70	26нж621нж6М	40																	
-71	26нж621нж7М	25																	

Продолжение таблицы 6

Обозначение	Таблица фигура	Давление номинальное, РN, МПа (кгс/см ²)	Условная пропускная способность, %	Пропускная характеристика *	Среда рабочая	Материал корпуса	Температура рабочей среды, оС,**	Способ действия клапана***	Максимальный перепад давления, МПа (кгс/см ²)	Исполнительный механизм	Климатическое исполнение по ГОСТ 15150	Относительная влажность, %
КРО 65501-025...400	26с21нжМ1	10,0 (100)	100	Л	Жидкая, газообразная нейтральная по отношению к материалам клапана	25Л	от -40 до +200	НО или НЗ	PN	МИМ	У	От 30 до 80 во всем диапазоне температур
-01	26с21нж1М1		60									
-02	26с21нж2М5		40									
-03	26с21нж3М1		25									
-04	26с21нж4М1		100	Р								
-05	26с21нж5М1		60									
-06	26с21нж6М1		40									
-07	26с21нж7М1		25									
-08	26лс21нжМ1		100	Л	Неагрессивный природный газ (характеристики по приложению А) или	20ГМЛ	от -60 до +80 ^{4*} до +200					
-09	26лс21нж1М1		60									
-10	26лс21нж2М1		40									
-11	26лс21нж3М1		25									
-12	26лс21нж4М1		100	Р								
-13	26лс21нж5М1		60									
-14	26лс21нж6М1		40									
-15	26лс21нж7М1		25									
-16	26нж21нж М1		100	Л	Жидкая, газообразная нейтральная по отношению к материалам клапана	12Х18Н 9ТЛ						
-17	26нж21нж1М1		60									
-18	26нж21нж2М1		40									
-19	26нж21нж3М1		25									
-20	26нж21нж4М1		100	Р								
-21	26нж21нж5М1		60									
-22	26нж21нж6М1		40									
-23	26нж21нж7М1	25										

Продолжение таблицы 6

Обозначение	Таблица фигура	Давление номинальное, PN, МПа (кгс/см ²)	Условная пропускная способность, Kvу, %	Пропускная характеристика *	Среда рабочая	Материал корпуса	Температура рабочей среды, °С,**	Способ действия клапана***	Максимальный перепад давления МПа (кгс/см ²)	Исполнительный механизм	Климатическое исполнение по ГОСТ 15150	Относительная влажность, %
-24	26с921нжМ1	10,0 (100)	100	Л	Жидкая, газообразная нейтральная по отношению к материалам клапана	25Л	от -40 до +200	НО / НЗ	PN	ЭИМ	У	От 30 до 80 во всем диапазоне температур
-25	26с921нж1М1		60									
-26	26с921нж2М1		40									
-27	26с921нж3М1		25									
-28	26с921нж4М1		100	Р								
-29	26с921нж5М1		60									
-30	26с921нж6М1		40									
-31	26с921нж7М1		25									
-32	26лс921нжМ1		100	Л	Неагрессивный природный газ (характеристики по приложению А) или	20ГМЛ	от -60 до +80 ^{5*}					
-33	26лс921нж1М1		60									
-34	26лс921нж2М1		40									
-35	26лс921нж3М1		25									
-36	26лс921нж4М1		100	Р								
-37	26лс921нж5М1		60									
-38	26лс921нж6М1		40									
-39	26лс921нж7М1		25									
-40	26нж921нжМ1		100	Л	Жидкая, газообразная нейтральная по отношению к материалам клапана	12X18 Н9ТЛ	до +200					
-41	26нж921нж1М1		60									
-42	26нж921нж2М1		40									
-43	26нж921нж3М1		25									
-44	26нж921нж4М1	100	Р									
-45	26нж921нж5М1	60										
-46	26нж921нж6М1	40										
-47	26нж921нж7М1	25										

Продолжение таблицы 6

Обозначение	Таблица фигура	Давление номинальное, PN, МПа (кгс/см ²)	Условная пропускная способность, Kvу, %	Пропускная характеристика *	Среда рабочая	Материал корпуса	Температура рабочей среды, °С,**	Способ действия клапана***	Максимальный перепад давления	Исполнительный механизм	Климатическое исполнение по ГОСТ 15150	Относительная влажность, %			
-48	26с621нжМ1	10,0 (100)	100	Л	Жидкая, газообразная нейтральная по отношению к материалам клапана	25Л	от -40 до +200	-	PN	РП	У	От 30 до 80 во всем диапазоне температур			
-49	26с621нж1М1		60												
-50	26с621нж2М1		40												
-51	26с621нж3М1		25												
-52	26с621нж4М1		100	Р											
-53	26с621нж5М1		60												
-54	26с621нж6М1		40												
-55	26с621нж7М1		25												
-56	26лс621нжМ1		100	Л									Неагрессивный природный газ (характеристики по приложению А)	20ГМЛ	от -60 до +80 ^{4*}
-57	26лс621нж1М1		60												
-58	26лс621нж2М1		40												
-59	26лс621нж3М1		25												
-60	26лс621нж4М1		100	Р											
-61	26лс621нж5М1		60												
-62	26лс621нж6М1		40												
-63	26лс621нж7М1		25												
-64	26нж621нжМ1		100	Л	Жидкая, газообразная нейтральная по отношению к материалам клапана	12Х18 Н9ТЛ	до +200								
-65	26нж621нж1М1		60												
-66	26нж621нж2М1		40												
-67	26нж621нж3М1		25												
-68	26нж621нж4М1		100	Р											
-69	26нж621нж5М1	60													
-70	26нж621нж6М1	40													
-71	26нж621нж7М1	25													

Продолжение таблицы 6

Обозначение	Таблица фигура	Давление номинальное, PN, МПа (кгс/см ²)	Условная пропускная способность, %	Пропускная характеристика *	Среда рабочая	Материал корпуса	Температура рабочей среды, оС,**	Способ действия клапана***	Максимальный перепад давления	Исполнительный механизм	Климатическое исполнение по ГОСТ 15150	Относительная влажность, %
КРО 65501-025.2...400.2	26с21нжМ2	6,3 (63)	100	Л	Жидкая, газообразная нейтральная по отношению к материалам клапана	25Л	от -40 до +200	НО или НЗ	PN	МИМ	У	От 30 до 80 во всем диапазоне температур
-01	26с21нж1М2		60									
-02	26с21нж2М2		40									
-03	26с21нж3М2		25									
-04	26с21нж4М2		100									
-05	26с21нж5М2		60									
-06	26с21нж6М2		40									
-07	26с21нж7М2		25	Р	Неагрессивный природный газ (характеристики по приложению А)	20ГМЛ	от -60 до +80 ^{4*}					
-08	26лс21нжМ2		100									
-09	26лс21нж1М2		60									
-10	26лс21нж2М2		40									
-11	26лс21нж3М2		25									
-12	26лс21нж4М2		100									
-13	26лс21нж5М2		60	Л	Жидкая, газообразная нейтральная по отношению к материалам клапана	12Х18 Н9ТЛ	до +200					
-14	26лс21нж6М2		40									
-15	26лс21нж7М2		25									
-16	26нж21нж М2		100									
-17	26нж21нж1М2		60									
-18	26нж21нж2М2		40	Р								
-19	26нж21нж3М2		25									
-20	26нж21нж4М2		100									
-21	26нж21нж5М2		60									
-22	26нж21нж6М2		40									
-23	26нж21нж7М2	25										

Продолжение таблицы 6

Обозначение	Таблица фигура	Давление номинальное, РN, МПа (кгс/см ²)	Условная пропускная способность, Kvu, %	Пропускная характеристика *	Среда рабочая	Материал корпуса	Температура рабочей среды, °С,**	Способ действия клапана***	Максимальный перепад давления	Исполнительный механизм	Климатическое исполнение по ГОСТ 15150	Относительная влажность, %
-24	26с921нжМ2	6,3 (63)	100	Л	Жидкая, газообразная нейтральная по отношению к материалам клапана	25Л	от -40 до +200	НО / НЗ	РН	ЭИМ	У	От 30 до 80 во всем диапазоне температур
-25	26с921нж1М2		60									
-26	26с921нж2М2		40									
-27	26с921нж3М2		25									
-28	26с921нж4М2		100	Р								
-29	26с921нж5М2		60									
-30	26с921нж6М2		40									
-31	26с921нж7М2		25									
-32	26лс921нжМ2		100	Л	Неагрессивный природный газ (характеристики по приложению А) или	20ГМЛ	от -60 до +80 ^{4*}					
-33	26лс921нж1М2		60									
-34	26лс921нж2М2		40									
-35	26лс921нж3М2		25									
-36	26лс921нж4М2		100	Р								
-37	26лс921нж5М2		60									
-38	26лс921нж6М2		40									
-39	26лс921нж7М2		25									
-40	26нж921нжМ2		100	Л	Жидкая, газообразная нейтральная по отношению к материалам клапана	12Х18Н9ТЛ	до +200					
-41	26нж921нж1М2		60									
-42	26нж921нж2М2		40									
-43	26нж921нж3М2		25									
-44	26нж921нж4М2		100	Р								
-45	26нж921нж5М2	60										
-46	26нж921нж6М2	40										
-47	26нж921нж7М2	25										

Продолжение таблицы 6

Обозначение	Таблица фигура	Давление номинальное, РН, МПа (кгс/см ²)	Условная пропускная способность, Кув, %	Пропускная характеристика *	Среда рабочая	Материал корпуса	Температура рабочей среды, °С,**	Способ действия клапана***	Максимальный перепад давления	Исполнительный механизм	Климатическое исполнение по ГОСТ 15150	Относительная влажность, %		
-48	26с621нжМ2	6,3 (63)	100	Л	Жидкая, газообразная нейтральная по отношению к материалам клапана	25Л	от -40 до +200	-	РН	РП	У	От 30 до 80 во всем диапазоне температур		
-49	26с621нж1М2		60											
-50	26с621нж2М2		40											
-51	26с621нж3М2		25											
-52	26с621нж4М2		100	Р										
-53	26с621нж5М2		60											
-54	26с621нж6М2		40											
-55	26с621нж7М2		25											
-56	26лс621нжМ2		100	Л	Неагрессивный природный газ (характеристики по приложению А) или	20ГМЛ	от -60 до +80 ^{4*}							
-57	26лс621нж1М2		60											
-58	26лс621нж2М2		40											
-59	26лс621нж3М2		25											
-60	26лс621нж4М2		100	Р										
-61	26лс621нж5М2		60											
-62	26лс621нж6М2		40											
-63	26лс621нж7М2		25											
-64	26нж621нжМ2		100	Л							Жидкая, газообразная нейтральная по отношению к материалам клапана		12Х18Н9ТЛ	до +200
-65	26нж621нж1М2		60											
-66	26нж621нж2М2		40											
-67	26нж621нж3М2		25											
-68	26нж621нж4М2		100	Р										
-69	26нж621нж5М2	60												
-70	26нж621нж6М2	40												
-71	26нж621нж7М2	25												

Продолжение таблицы 6

Обозначение	Таблица фигура	Давление номинальное, PN, МПа (кгс/см ²)	Условная пропускная способность, %	Пропускная характеристика *	Среда рабочая	Материал корпуса	Температура рабочей среды, оС,**	Способ действия клапана***	Максимальный перепад давления	Исполнительный механизм	Климатическое исполнение по ГОСТ 15150	Относительная влажность, %
КРО 65501-025.1...400.1	26с21нжМ3	4,0 (40)	100	Л	Жидкая, газообразная нейтральная по отношению к материалам клапана	25Л	от -40 до +200	НО или НЗ	PN	МИМ	У	От 30 до 80 во всем диапазоне температур
-01	26с21нж1М3		60									
-02	26с21нж2М3		40									
-03	26с21нж3М3		25									
-04	26с21нж4М3		100	Р								
-05	26с21нж5М3		60									
-06	26с21нж6М3		40									
-07	26с21нж7М3		25									
-08	26лс21нжМ3		100	Л	Неагрессивный природный газ (характеристики по приложению А) или	20ГМЛ	от -60 до +80 ^{4*} до +200					
-09	26лс21нж1М3		60									
-10	26лс21нж2М3		40									
-11	26лс21нж3М3		25									
-12	26лс21нж4М3		100	Р								
-13	26лс21нж5М3		60									
-14	26лс21нж6М3		40									
-15	26лс21нж7М3		25									
-16	26нж21нж М3		100	Л	Жидкая, газообразная нейтральная по отношению к материалам клапана	12Х18Н 9ТЛ						
-17	26нж21нж1М3		60									
-18	26нж21нж2М3		40									
-19	26нж21нж3М3		25									
-20	26нж21нж4М3		100	Р								
-21	26нж21нж5М3		60									
-22	26нж21нж6М3		40									
-23	26нж21нж7М3	25										

Продолжение таблицы 6

Обозначение	Таблица фигура	Давление номинальное, PN, МПа (кгс/см ²)	Условная пропускная способность, Kvу, %	Пропускная характеристика *	Среда рабочая	Материал корпуса	Температура рабочей среды, °С,**	Способ действия клапана***	Максимальный перепад давления	Исполнительный механизм	Климатическое исполнение по ГОСТ 15150	Относительная влажность, %
-24	26с921нжМЗ	4,0 (40)	100	Л	Жидкая, газообразная нейтральная по отношению к материалам клапана	25Л	от -40 до +200	НО / НЗ	PN	ЭИМ	У	От 30 до 80 во всем диапазоне температур
-25	26с921нж1МЗ		60									
-26	26с921нж2МЗ		40									
-27	26с921нж3МЗ		25									
-28	26с921нж4МЗ		100	Р								
-29	26с921нж5МЗ		60									
-30	26с921нж6МЗ		40									
-31	26с921нж7МЗ		25									
-32	26лс921нжМЗ		100	Л	Неагрессивный природный газ (характеристики по приложению А) или	20ГМЛ	от -60 до +80 ^{4*}					
-33	26лс921нж1МЗ		60									
-34	26лс921нж2МЗ		40									
-35	26лс921нж3МЗ		25									
-36	26лс921нж4МЗ		100	Р								
-37	26лс921нж5МЗ		60									
-38	26лс921нж6МЗ		40									
-39	26лс921нж7МЗ		25									
-40	26нж921нжМЗ		100	Л	Жидкая, газообразная нейтральная по отношению к материалам клапана	12Х18Н 9ТЛ	до +200					
-41	26нж921нж1МЗ		60									
-42	26нж921нж2МЗ		40									
-43	26нж921нж3МЗ		25									
-44	26нж921нж4МЗ	100	Р									
-45	26нж921нж5МЗ	60										
-46	26нж921нж6МЗ	40										
-47	26нж921нж7МЗ	25										

Продолжение таблицы 6

Обозначение	Таблица фигура	Давление номинальное, PN, МПа (кгс/см ²)	Условная пропускная способность, Kvу, %	Пропускная характеристика *	Среда рабочая	Материал корпуса	Температура рабочей среды, °С,**	Способ действия клапана***	Максимальный перепад давления	Исполнительный механизм	Климатическое исполнение по ГОСТ 15150	Относительная влажность, %			
-48	26с621нжМ3	4,0 (40)	100	Л	Жидкая, газообразная нейтральная по отношению к материалам клапана	25Л	от -40 до +200	-	PN	РП	У	От 30 до 80 во всем диапазоне температур			
-49	26с621нж1М3		60												
-50	26с621нж2М3		40												
-51	26с621нж3М3		25												
-52	26с621нж4М3		100	Р											
-53	26с621нж5М3		60												
-54	26с621нж6М3		40												
-55	26с621нж7М3		25												
-56	26лс621нжМ3		100	Л									Неагрессивный природный газ (характеристики по приложению А) или	20ГМЛ	от -60 до +80 ^{4*}
-57	26лс621нж1М3		60												
-58	26лс621нж2М3		40												
-59	26лс621нж3М3		25												
-60	26лс621нж4М3		100	Р											
-61	26лс621нж5М3		60												
-62	26лс621нж6М3		40												
-63	26лс621нж7М3		25												
-64	26нж621нжМ3		100	Л	Жидкая, газообразная нейтральная по отношению к материалам клапана	12Х18Н 9ТЛ	до +200								
-65	26нж621нж1М3		60												
-66	26нж621нж2М3		40												
-67	26нж621нж3М3		25												
-68	26нж621нж4М3		100	Р											
-69	26нж621нж5М3	60													
-70	26нж621нж6М3	40													
-71	26нж621нж7М3	25													

Продолжение таблицы 6

Обозначение	Таблица фигура	Давление номинальное, РН, МПа (кгс/см ²)	Условная пропускная способность, %	Пропускная характеристика *	Среда рабочая	Материал корпуса	Температура рабочей среды, оС,**	Способ действия клапана***	Максимальный перепад давления,	Исполнительный механизм	Климатическое исполнение по ГОСТ 15150	Относительная влажность, %
КРО 65501-025.1...400.1	26с21нжМ4	2,5 (25)	100	Л	Жидкая, газообразная нейтральная по отношению к материалам клапана	25Л	от -40 до +200	НО или НЗ	РН	МИМ	У	От 30 до 80 во всем диапазоне температур
-01	26с21нж1М4		60									
-02	26с21нж2М4		40									
-03	26с21нж3М4		25									
-04	26с21нж4М4		100	Р								
-05	26с21нж5М4		60									
-06	26с21нж6М4		40									
-07	26с21нж7М4		25									
-08	26лс21нжМ4		100	Л	Неагрессивный природный газ (характеристики по приложению А) или	20ГМЛ	от -60 до +80 ^{4*} до +200					
-09	26лс21нж1М4		60									
-10	26лс21нж2М4		40									
-11	26лс21нж3М4		25									
-12	26лс21нж4М4		100	Р								
-13	26лс21нж5М4		60									
-14	26лс21нж6М4		40									
-15	26лс21нж7М4		25									
-16	26нж21нж М4		100	Л	Жидкая, газообразная нейтральная по отношению к материалам клапана	12Х18Н 9ТЛ						
-17	26нж21нж1М4		60									
-18	26нж21нж2М4		40									
-19	26нж21нж3М4		25									
-20	26нж21нж4М4		100	Р								
-21	26нж21нж5М4		60									
-22	26нж21нж6М4		40									
-23	26нж21нж7М4	25										

Продолжение таблицы 6

Обозначение	Таблица фигура	Давление номинальное, PN, МПа (кгс/см ²)	Условная пропускная способность, K _{ву} , %	Пропускная характеристика *	Среда рабочая	Материал корпуса	Температура рабочей среды, °С,**	Способ действия клапана***	Максимальный перепад давления	Исполнительный механизм	Климатическое исполнение по ГОСТ 15150	Относительная влажность, %
-24	26с921нжМ4	2,5 (25)	100	Л	Жидкая, газообразная нейтральная по отношению к материалам клапана	25Л	от -40 до +200	НО /НЗ	PN	ЭИМ	У	От 30 до 80 во всем диапазоне температур
-25	26с921нж1М4		60									
-26	26с921нж2М4		40									
-27	26с921нж3М4		25									
-28	26с921нж4М4		100	Р								
-29	26с921нж5М4		60									
-30	26с921нж6М4		40									
-31	26с921нж7М4		25									
-32	26лс921нжМ4		100	Л	Неагрессивный природный газ (характеристики по приложению А) или	20ГМЛ	от -60 до +80 ^{4*}					
-33	26лс921нж1М4		60									
-34	26лс921нж2М4		40									
-35	26лс921нж3М4		25									
-36	26лс921нж4М4		100	Р								
-37	26лс921нж5М4		60									
-38	26лс921нж6М4		40									
-39	26лс921нж7М4		25									
-40	26нж921нжМ4		100	Л	Жидкая, газообразная нейтральная по отношению к материалам клапана	12Х18Н9ТЛ	до +200					
-41	26нж921нж1М4		60									
-42	26нж921нж2М4		40									
-43	26нж921нж3М4		25									
-44	26нж921нж4М4		100	Р								
-45	26нж921нж5М4		60									
-46	26нж921нж6М4		40									
-47	26нж921нж7М4		25									

Продолжение таблицы 6

Обозначение	Таблица фигура	Давление номинальное, РN, МПа (кгс/см ²)	Условная пропускная способность, Кув, %	Пропускная характеристика *	Среда рабочая	Материал корпуса	Температура рабочей среды, °С,**	Способ действия клапана***	Максимальный перепад давления	Исполнительный механизм	Климатическое исполнение по ГОСТ 15150	Относительная влажность, %
-48	26с621нжМ4	2,5 (25)	100	Л	Жидкая, газообразная нейтральная по отношению к материалам клапана	25Л	от -40 до +200	-	PN	РП	У	От 30 до 80 во всем диапазоне температур
-49	26с621нж1М4		60									
-50	26с621нж2М4		40									
-51	26с621нж3М4		25									
-52	26с621нж4М4		100	Р								
-53	26с621нж5М4		60									
-54	26с621нж6М4		40									
-55	26с621нж7М4		25									
-56	26лс621нжМ4		100	Л	Неагрессивный природный газ (характеристики по приложению А) или	20ГМЛ	от -60 до +80 ^{4*}					
-57	26лс621нж1М4		60									
-58	26лс621нж2М4		40									
-59	26лс621нж3М4		25									
-60	26лс621нж4М4		100	Р								
-61	26лс621нж5М4		60									
-62	26лс621нж6М4		40									
-63	26лс621нж7М4		25									
-64	26нж621нжМ4		100	Л	Жидкая, газообразная нейтральная по отношению к материалам клапана	12Х18Н 9ТЛ	до +200					
-65	26нж621нж1М4		60									
-66	26нж621нж2М4		40									
-67	26нж621нж3М4		25									
-68	26нж621нж4М4		100	Р								
-69	26нж621нж5М4	60										
-70	26нж621нж6М4	40										
-71	26нж621нж7М4	25										

Продолжение таблицы 6

Обозначение	Таблица фигура	Давление номинальное, PN, МПа (кгс/см ²)	Условная пропускная способность, %	Пропускная характеристика *	Среда рабочая	Материал корпуса	Температура рабочей среды, оС,**	Способ действия клапана***	Максимальный перепад давления	Исполнительный механизм	Климатическое исполнение по ГОСТ 15150	Относительная влажность, %
КРО 65501-025...400	26с21нжМ5	1,6 (16)	100	Л	Жидкая, газообразная нейтральная по отношению к материалам клапана	25Л	от -40 до +200	НО или НЗ	PN	МИМ	У	От 30 до 80 во всем диапазоне температур
-01	26с21нж1М5		60									
-02	26с21нж2М5		40									
-03	26с21нж3М5		25									
-04	26с21нж4М5		100	Р								
-05	26с21нж5М5		60									
-06	26с21нж6М5		40									
-07	26с21нж7М5		25									
-08	26лс21нжМ5		100	Л	Неагрессивный природный газ (характеристики по приложению А)	20ГМЛ	от -60 до +80 ^{4*}					
-09	26лс21нж1М5		60									
-10	26лс21нж2М5		40									
-11	26лс21нж3М5		25									
-12	26лс21нж4М5		100	Р								
-13	26лс21нж5М5		60									
-14	26лс21нж6М5		40									
-15	26лс21нж7М5		25									
-16	26нж21нж М5		100	Л	Жидкая, газообразная нейтральная по отношению к материалам клапана	12Х18Н 9ТЛ	до +200					
-17	26нж21нж1М5		60									
-18	26нж21нж2М5		40									
-19	26нж21нж3М5		25									
-20	26нж21нж4М5		100	Р								
-21	26нж21нж5М5		60									
-22	26нж21нж6М5		40									
-23	26нж21нж7М5	25										

Продолжение таблицы 6

Обозначение	Таблица фигура	Давление номинальное, РN, МПа (кгс/см ²)	Условная пропускная способность, Кув, %	Пропускная характеристика *	Среда рабочая	Материал корпуса	Температура рабочей среды, °С,**	Способ действия клапана***	Максимальный перепад давления	Исполнительный механизм	Климатическое исполнение по ГОСТ 15150	Относительная влажность, %
-24	26с921нжМ5	1,6 (16)	100	Л	Жидкая, газообразная нейтральная по отношению к материалам клапана	25Л	от -40 до +200	НО /НЗ	PN	ЭИМ	У	От 30 до 80 во всем диапазоне температур
-25	26с921нж1М5		60									
-26	26с921нж2М5		40									
-27	26с921нж3М5		25									
-28	26с921нж4М5		100									
-29	26с921нж5М5		60									
-30	26с921нж6М5		40	Р	Неагрессивный природный газ (характеристики по приложению А)	20ГМЛ	от -60 до +80 ^{4*}					
-31	26с921нж7М5		25									
-32	26лс921нжМ5		100									
-33	26лс921нж1М5		60									
-34	26лс921нж2М5		40									
-35	26лс921нж3М5		25									
-36	26лс921нж4М5		100	Л	Жидкая, газообразная нейтральная по отношению к материалам клапана	12Х18Н9ТЛ	до +200					
-37	26лс921нж5М5		60									
-38	26лс921нж6М5		40									
-39	26лс921нж7М5		25									
-40	26нж921нжМ5		100									
-41	26нж921нж1М5		60									
-42	26нж921нж2М5		40	Р	Жидкая, газообразная нейтральная по отношению к материалам клапана	12Х18Н9ТЛ	до +200					
-43	26нж921нж3М5		25									
-44	26нж921нж4М5		100									
-45	26нж921нж5М5	60										
-46	26нж921нж6М5	40										
-47	26нж921нж7М5	25										

Продолжение таблицы 6

Обозначение	Таблица фигура	Давление номинальное, PN, МПа (кгс/см ²)	Условная пропускная способность, Кув, %	Пропускная характеристика *	Среда рабочая	Материал корпуса	Температура рабочей среды, °С,**	Способ действия клапана***	Максимальный перепад давления	Исполнительный механизм	Климатическое исполнение по ГОСТ 15150	Относительная влажность, %			
-48	26с621нжМ5	1,6 (16)	100	Л	Жидкая, газообразная нейтральная по отношению к материалам клапана	25Л	от -40 до +200	-	PN	РП	У	От 30 до 80 во всем диапазоне температур			
-49	26с621нж1М5		60												
-50	26с621нж2М5		40												
-51	26с621нж3М5		25												
-52	26с621нж4М5		100	Р											
-53	26с621нж5М5		60												
-54	26с621нж6М5		40												
-55	26с621нж7М5		25												
-56	26лс621нжМ5		100	Л									Неагрессивный природный газ (характеристики по приложению А) или	20ГМЛ	от -60 до +80 ^{4*}
-57	26лс621нж1М5		60												
-58	26лс621нж2М5		40												
-59	26лс621нж3М5		25												
-60	26лс621нж4М5		100	Р											
-61	26лс621нж5М5		60												
-62	26лс621нж6М5		40												
-63	26лс621нж7М5		25												
-64	26нж621нжМ5		100	Л	Жидкая, газообразная нейтральная по отношению к материалам клапана	12Х18Н9ТЛ	до +200								
-65	26нж621нж1М5		60												
-66	26нж621нж2М5		40												
-67	26нж621нж3М5		25												
-68	26нж621нж4М5		100	Р											
-69	26нж621нж5М5	60													
-70	26нж621нж6М5	40													
-71	26нж621нж7М5	25													

Примечания к таблице 6:

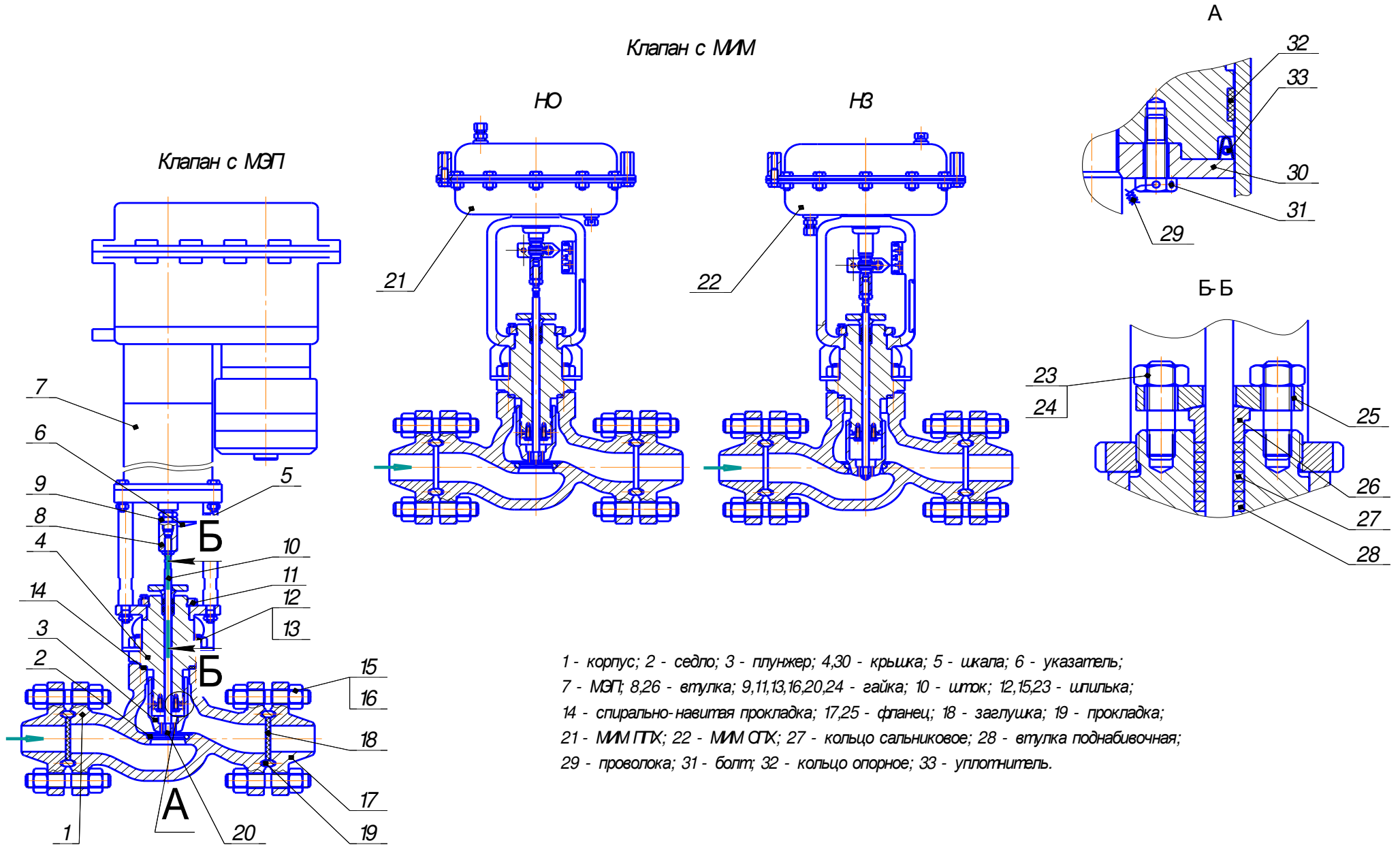
* Л – линейная, Р – равнопроцентная.

** По согласованию с Заказчиком клапаны могут поставляться на более высокие температуры.

*** Способ действия задается только для клапанов с МИМ и электроприводами специального исполнения.

4* температура рабочей среды от минус 60°С до плюс 80°С для природного газа.

Клапан с МИМ



Клапан с РП

